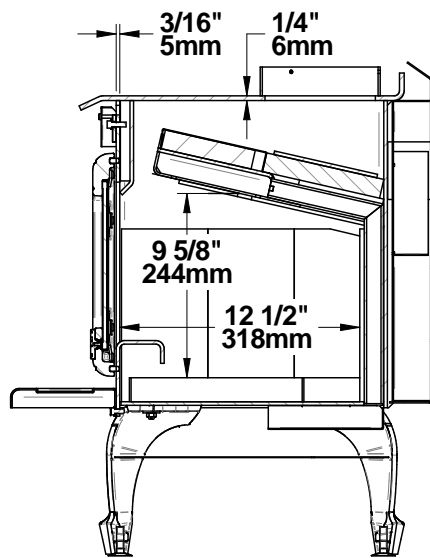
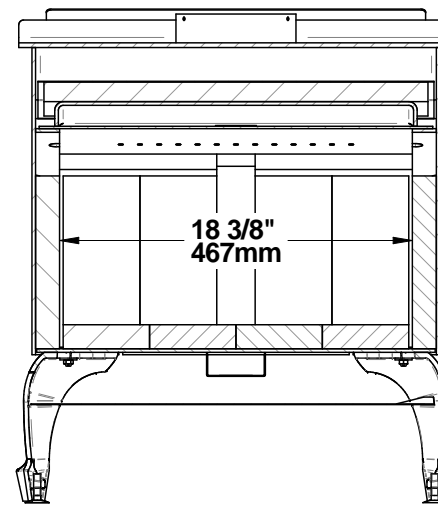


Surface vitrée: 99.803 po²

CARTOUCHE V40	FABRICANT DE POÊLES INTERNATIONAL INC. 250, rue de Copenhague, Saint-Augustin-de-Desmaures (Québec) G3A 2H3 Tél : (418) 878-3040 Fax : (418) 878-3001 www.sbi-international.com	TOLÉRANCES FRACTION : ± 1/32" .XX : ±.020" .XXX : ±.010" ANGLES : ±0.5°	 THESE ALLOWANCES ARE NOT CUMULATIVE
	NOM DE LA PIÈCE / PART NAME OB00900 - VUES WEB / OB00900 - WEB VIEWS		REVISIONS / REVISIONS 02a 2013-04-16
CONCEPTEUR E. Blouin	DESSINATEUR P-L Gobeil	PAGE 3 de 5	DESSIN / DRAWING NBR OB00900-W01



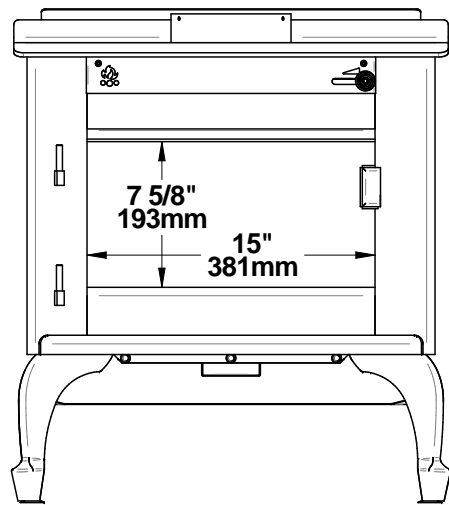
SECTION A-A



SECTION B-B

Volume de la chambre à combustion: $2210.742 \text{ po}^3 = 1.28\text{pi}^3$

CARTOUCHE V40	FABRICANT DE POÊLES INTERNATIONAL INC. 250, rue de Copenhague, Saint-Augustin-de-Desmaures (Québec) G3A 2H3 Tél : (418) 878-3040 Fax : (418) 878-3001 www.sbi-international.com		TOLÉRANCES FRACTION : ± 1/32" .XX : ±.020" .XXX : ±.010" ANGLES : ±0.5°	 THESE ALLOWANCES ARE NOT CUMULATIVE
	NOM DE LA PIÈCE / PART NAME OB00900 - VUES WEB / OB00900 - WEB VIEWS		RÉVISIONS / REVISIONS  2013-04-16	
CONCEPTEUR E. Blouin	DESSINATEUR P-L Gobeil	PAGE 4 de 5	DESSIN / DRAWING NBR OB00900-W01	



CARTOUCHE V40	FABRICANT DE POÊLES INTERNATIONAL INC. 250, rue de Copenhague, Saint-Augustin-de-Desmaures (Québec) G3A 2H3 Tél : (418) 878-3040 Fax : (418) 878-3001 www.sbi-international.com		TOLÉRANCES FRACTION : ± 1/32" .XX : ±.020" .XXX : ±.010" ANGLES : ±0.5°	 THESE ALLOWANCES ARE NOT CUMULATIVE
	NOM DE LA PIÈCE / PART NAME OB00900 - VUES WEB / OB00900 - WEB VIEWS		RÉVISIONS / REVISIONS  2013-04-16	
CONCEPTEUR E. Blouin	DESSINATEUR P-L Gobeil	PAGE 5 de 5	DESSIN / DRAWING NBR OB00900-W01	