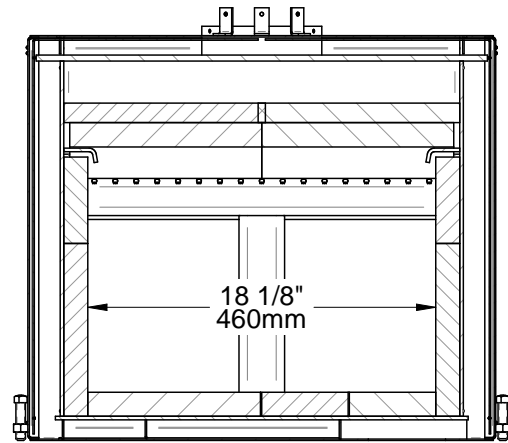
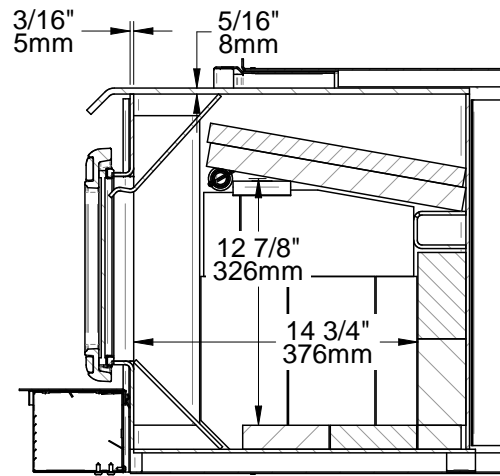


Surface vitrée: 122.424 po²

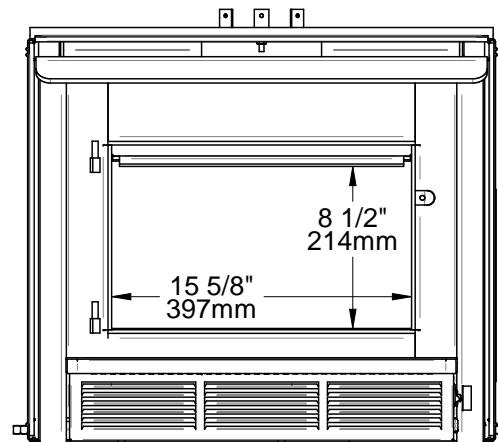
FABRICANT DE POÊLES INTERNATIONALE INC. 250, rue de Copenhague, Saint-Augustin-de-Desmaures (Québec) G3A 2H3 Tél : (418) 878-3040 Fax : (418) 878-3001 www.sbi-international.com		TOLÉRANCES FRACTION : ± 1/32" .XX : ±.020" .XXX : ±.010" ANGLES : ±0.5°	 THESE ALLOWANCES ARE NOT CUMULATIVE
NOM DE LA PIÈCE / PART NAME ENCASTRABLE OSBURN 1600 / OSBURN 1600 INSERT		RÉVISIONS / REVISIONS 06a 16/01/2015	
CONCEPTEUR P. Bégin	DESSINATEUR J-P Alain	PAGE 3 de 4	DESSIN / DRAWING NBR OB01601-W01



SECTION B-B



SECTION A-A



Volume de la chambre à combustion:
 3442.0507 PO³ (1.9919 PI³)
 0.0563 M³

FABRICANT DE POÊLES INTERNATIONAL INC. 250, rue de Copenhague, Saint-Augustin-de-Desmaures (Québec) G3A 2H3 Tél : (418) 878-3040 Fax : (418) 878-3001 www.sbi-international.com		TOLÉRANCES FRACTION : ± 1/32" .XX : ±.020" .XXX : ±.010" ANGLES : ±0.5°	 THESE ALLOWANCES ARE NOT CUMULATIVE
NOM DE LA PIÈCE / PART NAME ENCASTRABLE OSBURN 1600 / OSBURN 1600 INSERT		RÉVISIONS / REVISIONS 06a 16/01/2015	
CONCEPTEUR P. Bégin	DESSINATEUR J-P Alain	PAGE 4 de 4	DESSIN / DRAWING NBR OB01601-W01