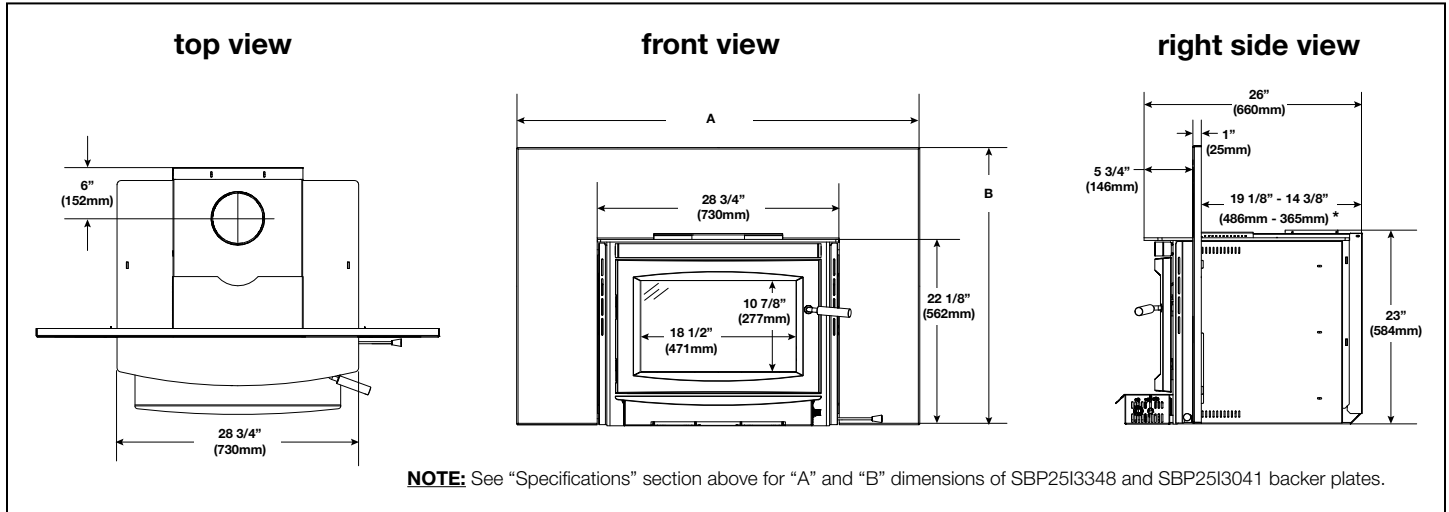


Specifications

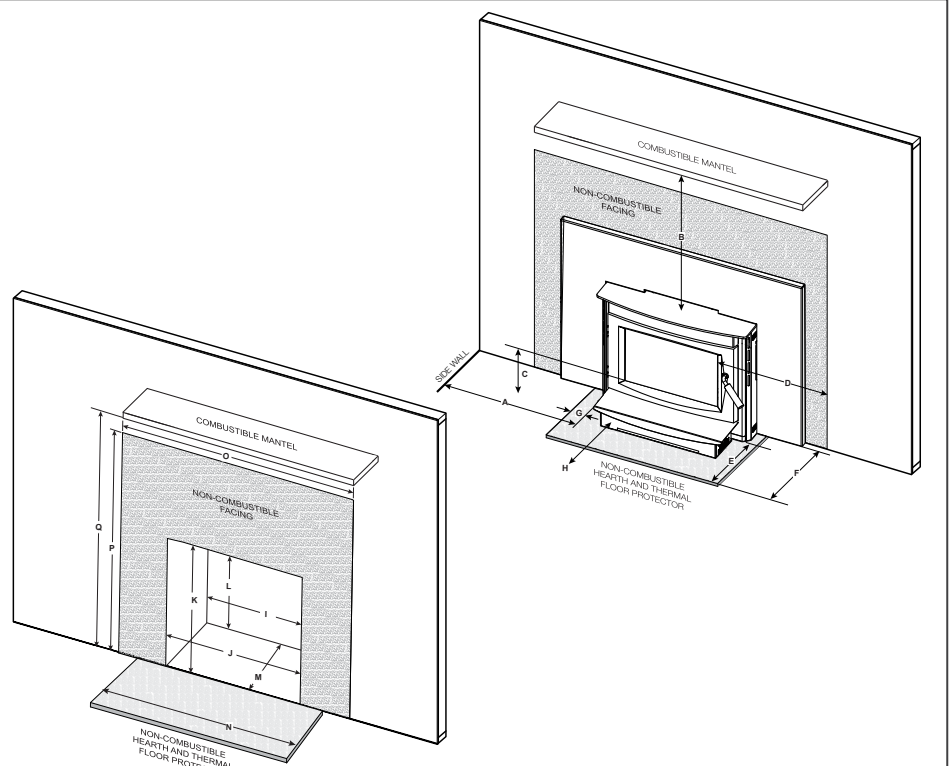
Model	Width			Height			Depth	Viewing Area
	Firebox	A		Firebox	B			
		SBP25I3348 Backer Plate	SBP25I3041 Backer Plate		SBP25I3348 Backer Plate	SBP25I3041 Backer Plate		
S25i	28 3/4"	48"	41"	22 1/8"	33"	30"	26"	200.6 in ²

Dimensions



Minimum Clearances to Combustibles

MINIMUM CLEARANCES		
A	Sidewall	20 1/2" (521mm)
B	Mantel	30" (762mm)
C	Floor to bottom of glass w/out floor protection	17" (432mm)
	Floor to bottom of glass w/ floor protection	6.5" (165mm) *
D	Side trim to glass	15" (381mm)
E	Hearth (front)	19" (483mm)
F	Minimum hearth extension	USA 16" (406mm)
		Canada 18" (457mm)
G	Hearth (side)	8" (203mm)
H	In front of insert	48" (1219mm)
MINIMUM EXISTING FIREPLACE DIMENSIONS		
I	Width (rear)	29" (737mm)
J	Width (front)	31" (787mm)
K	Height (front)	23 1/2" (597mm)
L	Height (rear)	
M	Min. depth	15 1/2" (394mm)
N	Hearth width	44 3/4" (1137mm)
O	Min. facing width	SBP25I3348 (large backer plate) 48" (1219mm)
		SBP25I3041 (standard backer plate) 41" (1041mm)
P	Min. facing height	SBP25I3348 (large backer plate) 33" (838mm)
		SBP25I3041 (standard backer plate) 30" (762mm)
Q	Mantel	53 1/2" (1359mm)



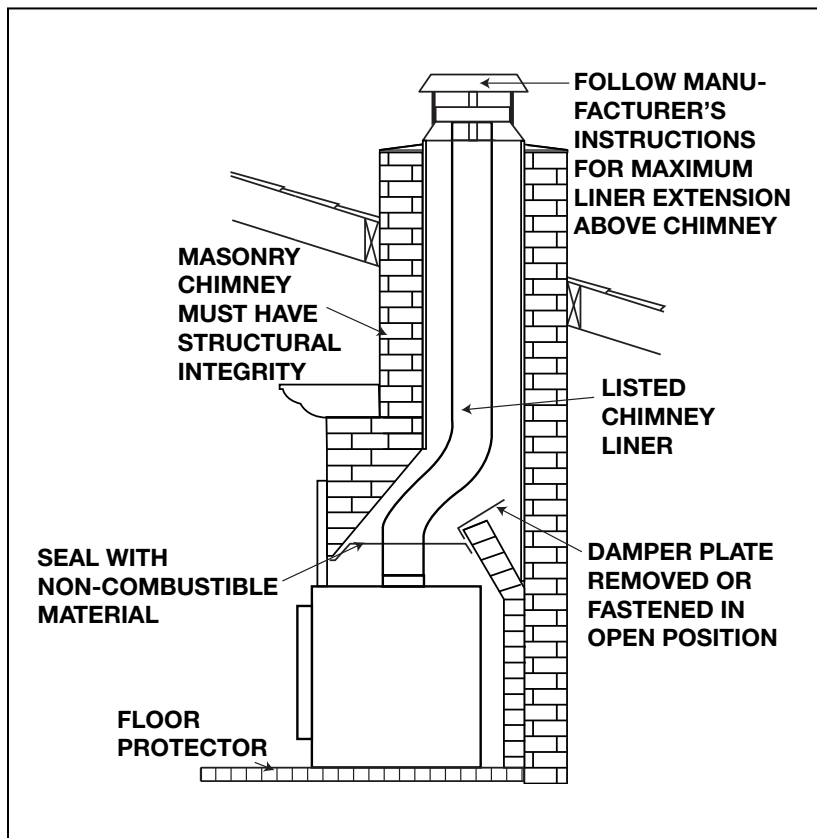
* R value (with hearth floor protection of 19" depth):
 • 1,471 in Canada
 • 2,957 in U.S.A

HEARTH EXTENSION / FLOOR PROTECTION:

Must be non-combustible and extend 16" (406mm) in the USA / 18" (457mm) in Canada in front of the insert and 8" (203mm) on both sides.

Clearances can be reduced with shielding acceptable to local authorities. Reduced installation must comply with NFPA 211 or CAN/CSA-B365.

Typical Installation in Existing Masonry



Factory Built Fireplace

The following installation requirements must be observed when installing solid fuel burning inserts into factory built fireplaces:

1. The factory built fireplace must be listed per UL 127 or ULC S610.
2. Clearances to any combustible material surrounding this insert as identified must be followed. These clearance requirements supersede any pre-existing facing material clearances listed for the factory built fireplace.
3. Installation must include a full height listed chimney liner meeting HT requirements (2100°F/1149°C) as required in UL 1777 (US) or ULC S635 (Canada). The liner must be securely attached to the insert flue collar and the chimney top.
4. Means must be provided to prevent room air passage to the chimney cavity of the fireplace. This may be accomplished by sealing the damper area around the chimney liner, or sealing the appliance front.
5. The air flow within and around the appliance shall not be altered by the installation of the insert (i.e. no louvers or cooling air inlet or outlet ports are blocked), unless specifically tested as such for each factory built fireplace manufacturer and model line.

note:

Using a louvered face plate (surround) complies with this requirement.

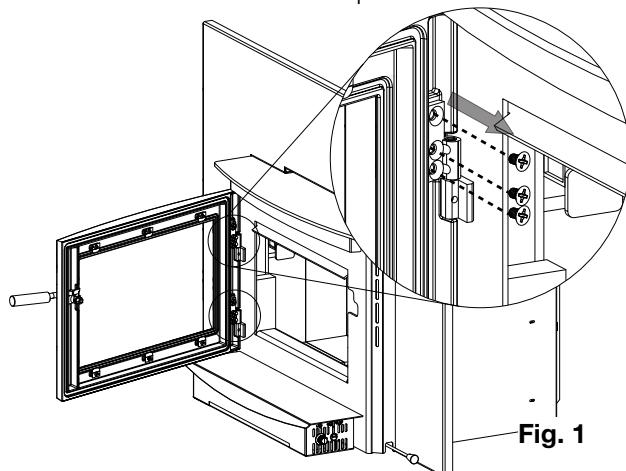
6. Alteration of the appliance in any manner is not permitted with the following exceptions:
 - A. External trim pieces which do not affect the operation of the appliance may be removed providing they can be stored on or within the fireplace for reassembly if the insert is removed.
 - B. The chimney damper may be removed to install the chimney liner.
7. Circulating air chambers (i.e. in a steel fireplace liner or metal heat circulator) shall not be blocked.
8. Means must be provided for removal of the insert to clean and chimney flue.
9. Inserts that project in front of the fireplace must be supplied with appropriate support means.
10. A permanent metal warning label must be attached to the back of the fireplace stating that the fireplace must be restored to its original condition for safe use without the insert.

Door Removal / Installation

note:

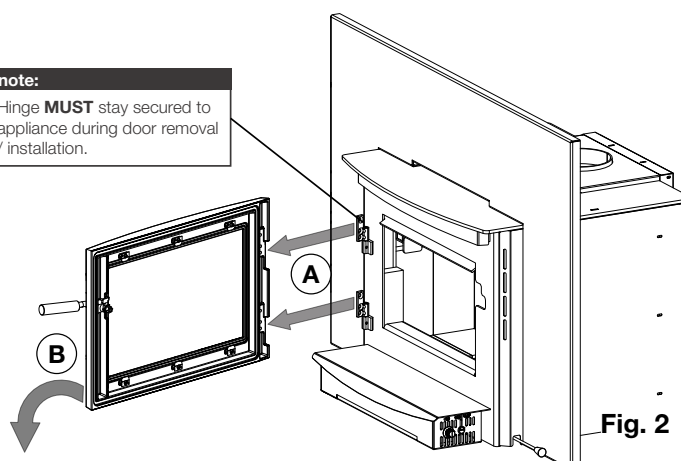
We strongly recommend using two people to remove and/or install the appliance door as it is very heavy.

1. With one hand on the door to prevent it from falling, open the door and remove the 6 large screws located on the hinges (**Fig. 1**).
2. Remove the door, placing it face down on a soft, non-abrasive surface (**Fig. 2**). Be careful not to scratch the paint.
3. Reverse these steps to install the door.



note:

Hinge **MUST** stay secured to appliance during door removal / installation.

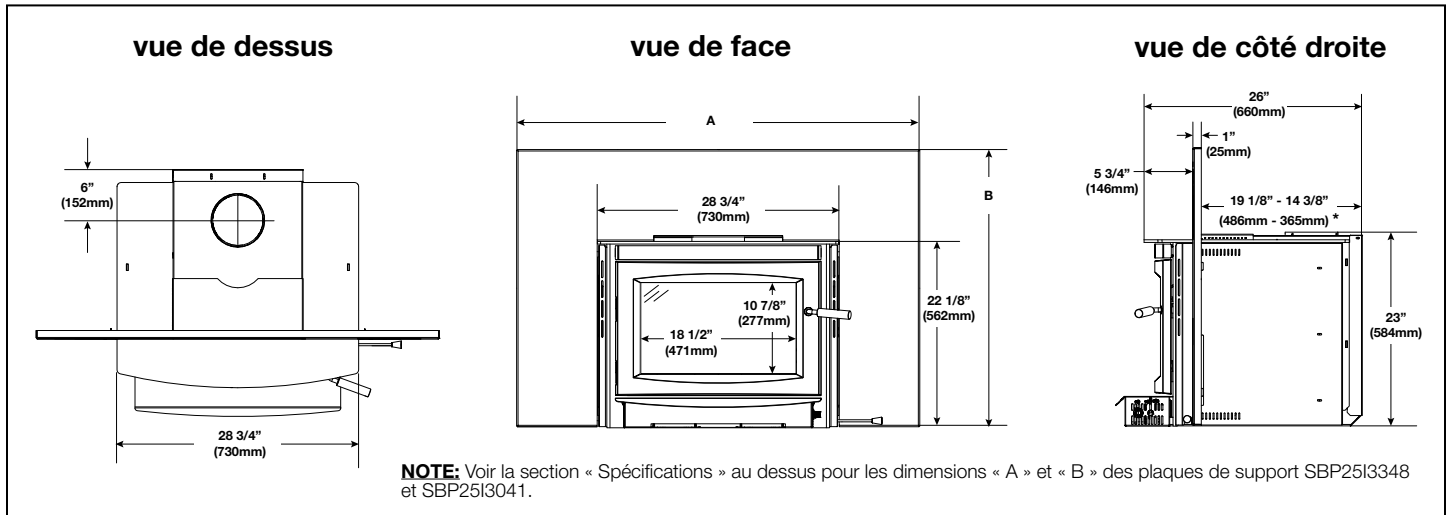


Product information provided is not complete and is subject to change without notice. Please consult the installation manual for the most up to date installation information.

Spécifications

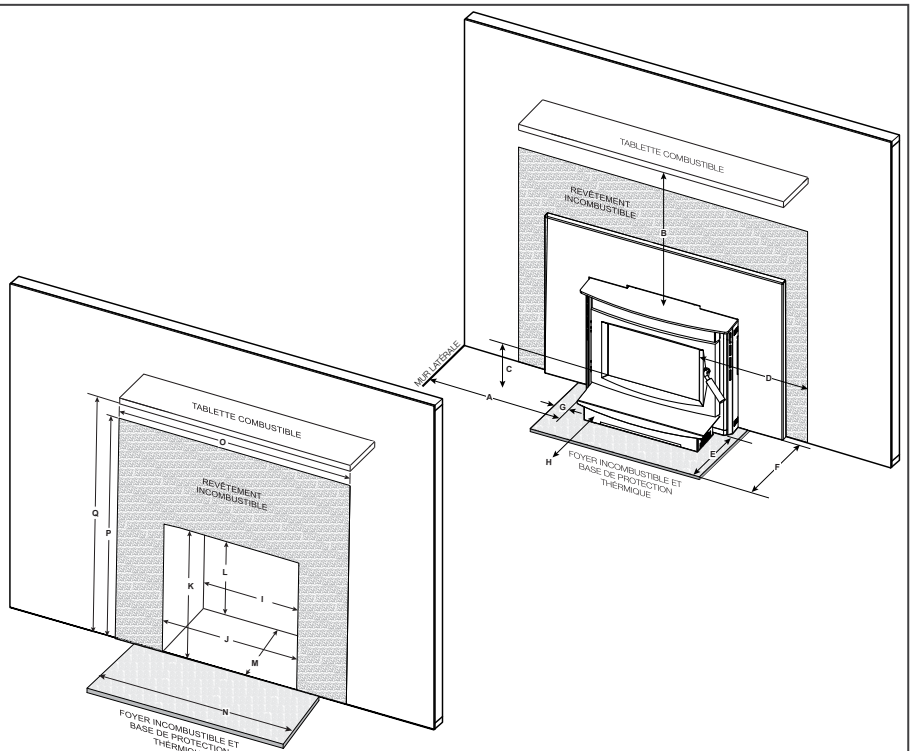
Modèle	Chambre de Combustion	Largeur		Chambre de Combustion	Hauteur		Profondeur	Dimensions de Vision
		A			B			
		Plaque de Support SBP25I3348	Plaque de Support SBP25I3041		Plaque de Support SBP25I3348	Plaque de Support SBP25I3041		
S25i	28 3/4"	48"	41"	22 1/8"	33"	30"	26"	200.6 in ²

Dimensions



Dégagements Minimaux à Matériaux Combustibles

DÉGAGEMENTS MINIMAUX			
A	Mur latérale	20 1/2" (521mm)	
B	Tablette	30" (762mm)	
C	Sol au bas de verre sans base de protection	17" (432mm)	
	Sol au bas de verre avec base de protection	6,5" (165mm) *	
D	Garniture latérale au verre	15" (381mm)	
E	Foyer (avant)	19" (483mm)	
F	Base de protection minimale	É.-U.	16" (406mm)
		Canada	18" (457mm)
G	Foyer (côté)	8" (203mm)	
H	En avant de l'encasté	48" (1219mm)	
DIMENSIONS MINIMALE DE FOYER EXISTANTE			
I	Largeur (arrière)	29" (737mm)	
J	Largeur (avant)	31" (787mm)	
K	Hauteur (avant)	23 1/2" (597mm)	
L	Hauteur (arrière)		
M	Profondeur min.	15 1/2" (394mm)	
N	Largeur de foyer	44 3/4" (1137mm)	
O	Largeur min. de revêtement	SBP25I3348 (plaque de support large)	48" (1219mm)
		SBP25I3041 (plaque de support standard)	41" (1041mm)
P	Hauteur min. de revêtement	SBP25I3348 (plaque de support large)	33" (838mm)
		SBP25I3041 (plaque de support standard)	30" (762mm)
Q	Tablette	53 1/2" (1359mm)	



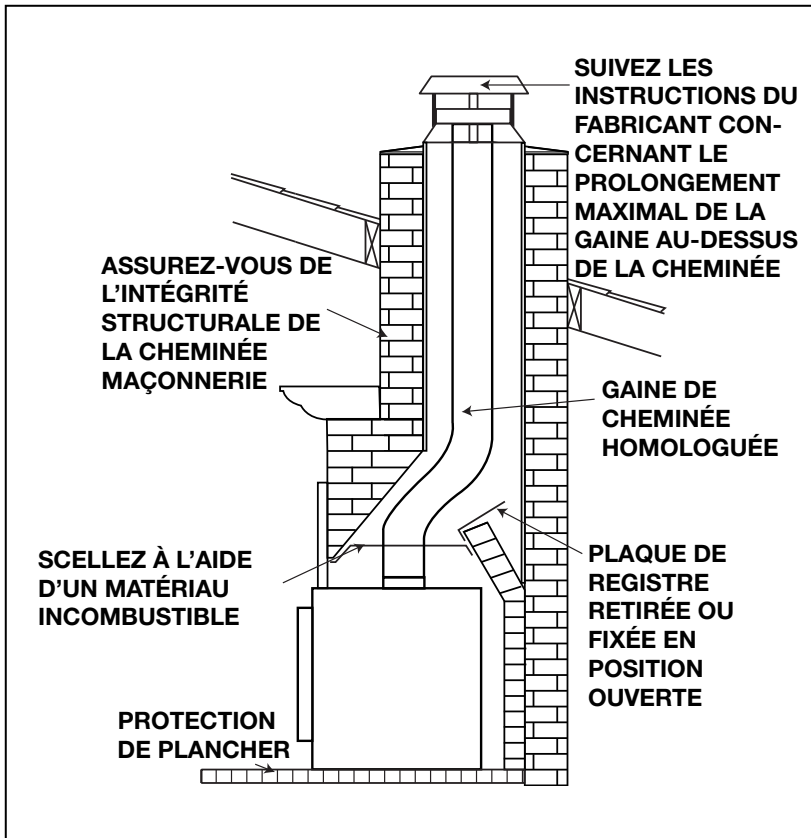
* Valeur R (avec une base de protection avec une profondeur de 19"):
 • 1,471 au Canada
 • 2,957 aux É.-U.

BASE DE PROTECTION:

Doit être incombustible et étendre 16" (406mm) aux États-Unis / 18" (457mm) au Canada en avant de l'encasté et 8" (203mm) sur les deux côtés.

Il est possible de réduire les dégagements à l'aide d'un protecteur conforme aux normes des autorités locales. Une installation réduite doit être conforme aux normes NFPA 211 ou au CAN/CSA B365.

Typique dans une Cheminée de Maçonnerie Existante



Foyer Préfabriqué

Les contraintes d'installation suivantes doivent être observées lorsque vous installez des encastres à combustible solide dans des foyers préfabriqués:

1. Le foyer préfabriqué doit être homologué selon les normes UL 127 ou ULC S610.
2. Les dégagements aux matériaux combustibles entourant l'encastrement doivent être respectés, comme démonté. Ces contraintes de dégagement remplacent toutes les autres contraintes de dégagement préexistantes pour les foyers préfabriqués.
3. L'installation doit inclure une cheminée pleine longueur homologuée, respectant les contraintes de hautes températures (2100°F/1149°C) selon la norme UL 1777 (États-Unis) ou la norme ULC S635 (Canada). La gaine doit être solidement fixée à la buse de l'encastrement et au sommet de la cheminée.
4. Des mesures doivent être prises afin d'empêcher le passage de l'air de la pièce dans la cavité du foyer. Ceci peut être accompli en scellant la région du registre autour de la gaine de la cheminée ou en scellant la façade du foyer.
5. L'installation de l'encastrement ne doit pas modifier la circulation d'air à l'intérieur ou autour de l'appareil (c.à.d. les persiennes, la prise d'air et la sortie d'air doivent être libres de toutes obstructions), à moins d'avoir été testés et approuvés par le fabricant spécifiquement pour chaque modèle.

note:

L'utilisation d'une façade à persiennes respecte cette exigence.

6. Aucune modification à l'appareil n'est permise, à l'exception des cas suivants:
 - A. Des moulures extérieures qui n'affectent pas le fonctionnement de l'appareil peuvent être retirées, pourvu qu'on puisse les ranger et les réinstaller si l'encastrement est retiré.
 - B. Le registre de la cheminée peut être retiré pour permettre l'installation de la gaine de cheminée.
7. Les espaces d'air de convection (c.à.d. dans les cheminsages en acier ou les caissons métalliques) ne doivent pas être bloqués.
8. Prévoyez les moyens nécessaires pour retirer l'encastrement afin de nettoyer le conduit de la cheminée.
9. Les encastres installés en projection doivent être supportés de façon appropriée.
10. Une étiquette de mise en garde, en métal, doit être apposée de façon permanente à l'arrière du foyer stipulant que, lorsque l'encastrement est retiré, le foyer doit être remis à son état original afin d'en faire un usage sécuritaire.

Installation / Enlèvement de la Porte

note:

Nous recommandons foretement d'utiliser deux personnes d'enlever et/ou installer la porte de l'appareil parce-qu'elle est très lourde.

1. Avec une main sur la porte de la-prévenir de tomber, ouvrez la porte et retirez les 6 grandes vis situées sur les charnières (**Fig. 1**).
2. Retirez la porte, en la-plaçant face vers le bas sur une surface doux et non-abrasive (**Fig. 2**). Faites attention de ne grattez pas le peinture.
3. Inversez ces étapes d'installer la porte.

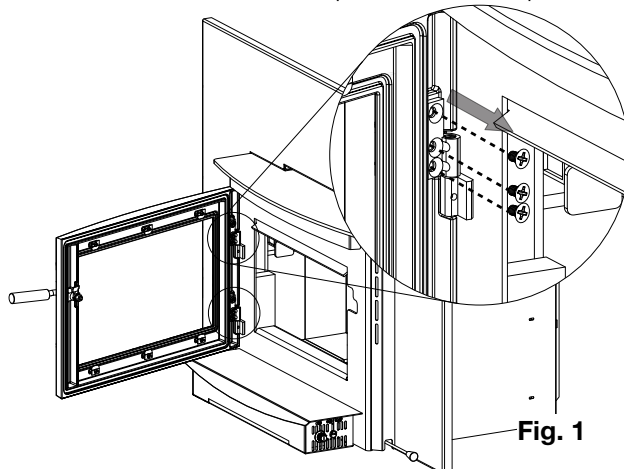


Fig. 1

note:

Les charnières **DOIVENT** rester sécurisées à l'appareil pendant l'installation/enlèvement de la porte.

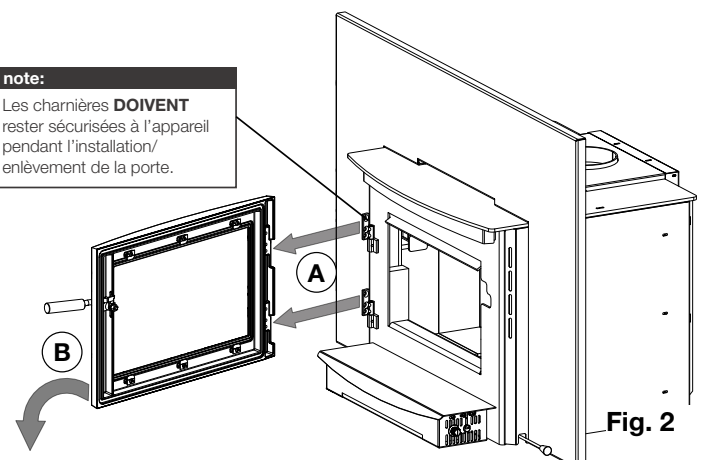


Fig. 2

L'information du produit fourni n'est pas complet et est sujet de changer sans préavis. Consultez le manuel d'installation pour information d'installation actuel.