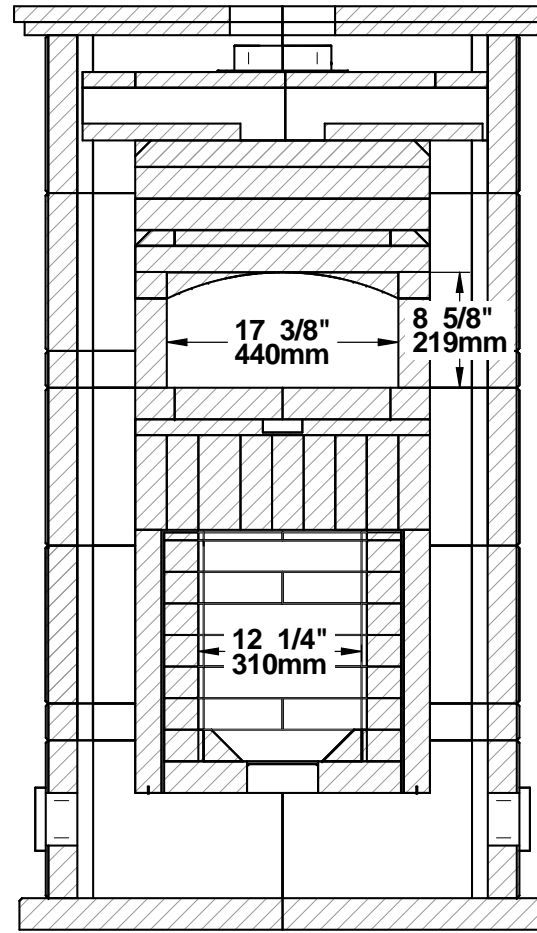

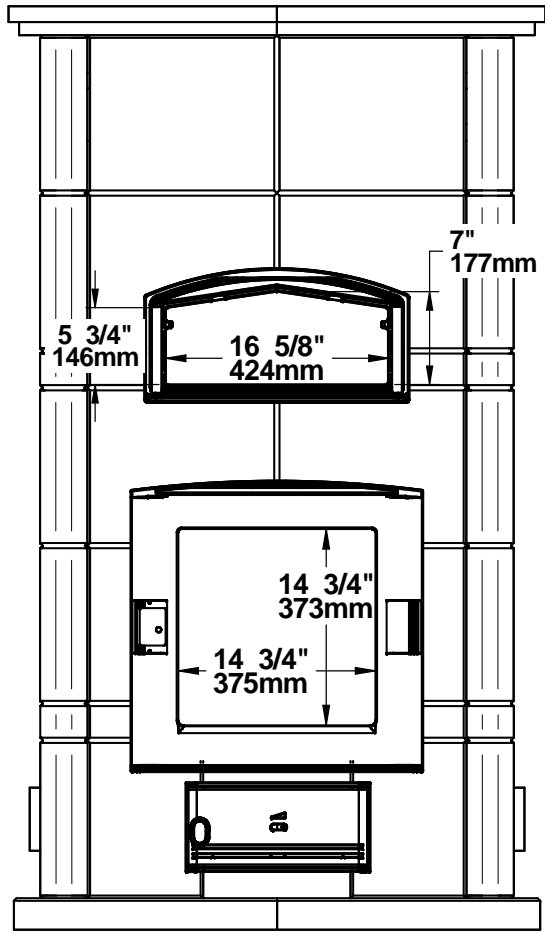


SECTION A-A

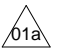


SECTION B-B

CARTOUCHE W01	FABRICANT DE POÊLES INTERNATIONALE INC. 250, rue de Copenhague, Saint-Augustin-de-Desmaures (Québec) G3A 2H3 Tél : (418) 878-3040 Fax : (418) 878-3001 www.sbi-international.com		TOLÉRANCES FRACTION : ± 1/32" .XX : ± 0.20" .XXX : ± 0.10" ANGLES : ± 0.5°	 THESE ALLOWANCES ARE NOT CUMULATIVE
	NOM DE LA PIÈCE / PART NAME - / -		RÉVISIONS / REVISIONS  -	
CONCEPTEUR -	DESSINATEUR -	PAGE 4 de 5	DESSIN / DRAWING NBR FM12000-W01	



SECTION C-C

CARTOUCHE W01	FABRICANT DE POÊLES INTERNATIONAL INC. 250, rue de Copenhague, Saint-Augustin-de-Desmaures (Québec) G3A 2H3 Tél : (418) 878-3040 Fax : (418) 878-3001 www.sbi-international.com		TOLÉRANCES FRACTION : ± 1/32" .XX : ±.020" .XXX : ±.010" ANGLES : ±0.5°	 THESE ALLOWANCES ARE NOT CUMULATIVE
	NOM DE LA PIÈCE / PART NAME - / -		RÉVISIONS / REVISIONS  -	
CONCEPTEUR -	DESSINATEUR -	PAGE 5 de 5	DESSIN / DRAWING NBR FM12000-W01	